

راهنمایی نصب و استفاده از دستگاه زنت خانگی



معرفی دستگاه زنت خانگی

برای سرمایش و گرمایش منازل مسکونی روش ها و دستگاه های مختلفی وجود دارد که به جهت تامین سرما در فصل گرم تابستان از دو روش مدار بسته (کولر گازی-داکت اسپیلت-فن کوئل) و مدار باز یا تبخیری (کولر-ایر واش) استفاده می شود.

در مناطق گرم و مرطوب با توجه به بالا بودن میزان رطوبت نسبی هوا امکان استفاده از سیستم های تبخیری وجود ندارد ولی در مکان های گرم و خشک استفاده از سیستم تبخیری به جهت کم کردن هزینه اولیه و انرژی مصرفی متداول است.

جهت تامین گرما در زمستان نیز دستگاه های مختلفی وجود دارد (بخاری گازی-پکیج و رادیاتور-داکت اسپیلت-فن کوئل/کولر گازی)، در این میان دستگاه هایی وجود دارند که تامین سرمایش و گرمایش می کنند(کولر گازی با سیستم گرمایش-فن کوئل سرمایشی گرمایشی-داکت اسپیلت سرمایشی و گرمایشی).

همانطور که متوجه شدید هیچ یک از این دستگاه ها جهت تامین از سیستم تبخیری استفاده نکرده و همگی از سیستم مدار بسته استفاده میکنند که مناسب مناطق گرم و مرطوب می باشد و استفاده از آن ها در مناطق گرم و خشک موجب بالا رفتن هزینه تامین اولیه و همچنین مصرف انرژی بالا می شود.

با توجه به موارد ذکر شده، در شرکت پارسا فن تهویه با تکیه بر تجربه و دانش فنی خود موفق به طراحی و تولید دستگاهی شده ایم به نام زنت خانگی که بالاترین راندمان را در مناطق گرم و خشک و در تامین مشترک هوای سرد و گرم دارا می باشد.

ما در شرکت پارسا فن تهویه معتقدیم باید کاری کنیم که دستگاه تولیدی همانند کولر گازی، سرمایه‌ش زیاد و بر خلاف آن مصرف کم برق و هزینه‌ی کم اولیه و برخلاف کولر های آبی، رطوبت نسبی کمتر و بروودت بیشتر همراه با مصرف کمتر آب و برق و در فصل زمستان هوای گرم و یکنواختی در کل فضای زندگی با حداقل مصرف انرژی و همچنین حداقل هزینه اولیه را داشته باشد. این مهم در دستگاه های زنت خانگی شرکت پارسا فن تهویه فراهم گردیده است.

نکته مهم بعدی در تهیه یک دستگاه سرمایشی و گرمایشی این است که دستگاهی خریداری کنیم که از لحاظ نصب و راه اندازی آسان باشد و هر شخص با حداقل دانش فنی بتواند آن را نصب و راه اندازی کند و هم از لحاظ تعمیر و نگهداری نیاز کمتری به فرد متخصص باشد و مانند دستگاه های کولر گازی و داکت اسپیلت نباشد که هم جهت نصب نیاز به افراد متخصص با امکانات مخصوص باشد و هم به جهت عیب یابی و تعمیر نیاز به تخصص خاص و ابزار پیشرفته باشد.

این مهم نیز همگی در دستگاه زنت خانگی تولید شرکت پارسا فن تهویه وجود دارد و این قول را می دهیم که با راهنمایی های صورت گرفته در این دفترچه هر فرد با کمی تخصص فنی و حداقل ابزار بتواند دستگاه زنت خانگی شرکت پارسا فن تهویه را نصب، راه اندازی و سرویس نماید.

برخی از ویژگی های انحصاری

در دستگاه زنت ایستاده شرکت پارسا فن تهویه، تشت دستگاه از ورق گالوانیزه و به ضخامت 1/5 میلی متر با دستگاه پیشرفته لیزر و برشکاری و پس از خم کاری و جوشکاری با پوشش رنگ پودری و الکترو استاتیک به ضخامت 80 تا 100 میکرون رنگ میگردد که در بدترین شرایط محیطی حداقل 15 سال عمر میکند.

فریم دستگاه

جهت بالا بردن طول عمر دستگاه و همچنین مقاومت بالا همراه با انعطاف پذیری در حمل و نقل و راحتی در نصب از پروفیل های مخصوص از جنس آلومینیوم آنودایز شده به همراه کنجی های مخصوص از جنس پلی اورتان الیاف دار استفاده شده است.

بدنه دستگاه

جنس بدنه از ورق گالوانیزه گرم با ضخامت مناسب 0/6 تا 1/5 در بخش های مختلف استفاده می گردد که همگی با پوشش رنگ پودری الکترو استاتیک به ضخامت 80 تا 100 میکرون رنگ آمیزی گردیده است.

همچنین تمامی بدنه داخلی دستگاه از عایقی به ضخامت 2/5 میلی متر پوشیده شده است که این مهم هم باعث جلوگیری از اتلاف انرژی می شود، هم باعث جلوگیری از انتقال گرمای تابش خورشید به داخل سیستم می شود. همچنین به دلیل اینکه داخل دستگاه محیطی مرطوب می باشد، این لایه عایق مانع برخورد این رطوبت با بدنه دستگاه و جلوگیری از پوسیدگی می شود که این امر موجب افزایش طول عمر بدنه دستگاه می گردد.

سیستم گرمایشی

در دستگاه زنت خانگی شرکت پارسا فن تهویه به جهت بالا بودن راندمان گرمایی از کویل دو ردیفه گرمایی از جنس لوله مسی و فین آلومینیومی با ظرفیت بیش از 9000 B tu استفاده گردیده است که مناسب فضاهایی با متراژ 150 متر مربع (برابر با 450 متر مکعب) در سرد ترین مناطق کشور عزیزمان ایران و کشورهای با اقلیم مشابه می باشد.

سیستم سرمایشی

در دستگاه زنت خانگی شرکت پارسا فن تهویه از سیستم تبخیری پد سلولزی با طراحی انحصاری از لحاظ سطح و نوع چیدمان پد و همچنین سیستم آبرسانی انحصاری این شرکت استفاده شده است که این امر باعث بالا رفتن توان برودتی دستگاه شده است؛ به این معنا که دارای برودت بیشتر و رطوبت کمتری نسبت به تمامی کولرهای آبی و یا دستگاه های زنت سایر شرکت ها می باشد؛ به نحوی که دمای خروجی دستگاه با دمای ورودی 40 درجه به حدود 20 درجه می رسد که به راحتی می تواند دمای منزل شما را به 22 تا 25 درجه سانتی گراد برساند که این یعنی برابری با کولرهای گازی و سیستم های مدار بسته. در سیستم های مدار بسته مانند کولر گازی شما می بایست تمام ورودی و خروجی های هوا را ببندید که این کار باعث پایین آمدن سطح اکسیژن منزل می شود؛ برخلاف آن ها، شما به راحتی می توانید بخشی از پنجره را باز گذاشته و از هوای مطبوع و خنک نهایت استفاده و لذت را ببرید.

سیستم فیلتراسیون

این امکان وجود دارد که در صورت نیاز شما جهت جلوگیری از ورود آلاینده های محیطی به دستگاه و منزل خود درخواست تعبیه ی فیلتر آلومینیومی و یا فیلتر پارچه ای را داشته باشید.

دریچه های ورود هوا

در دستگاه زنت خانگی شرکت پارسا فن تهویه، 2 عدد دریچه دمپر دار تعبیه گردیده است که در فصل تابستان دریچه هوای برگشت بسته و دریچه هوای آزاد به راحتی باز شده و در فصل زمستان

دریچه هوای آزاد بسته و دریچه هوای برگشت باز می شود. تلاش گردیده است بیشترین دقت را در ساخت بکار برده تا کمترین نشتی در دریچه ها وجود داشته باشد. در ادامه در مورد چگونگی استفاده و عمل کرد آن اشاره خواهد شد.

مجموعه فن دستگاه

در دستگاه زنت خانگی شرکت پارسا فن تهویه از بروزترین تکنولوژی استفاده شده است، که در ادامه به بخشی از آن ها اشاره خواهد شد.

پروانه از نوع فوروارد از جنس P.P که سبب سبک تر شدن وزن پروانه و باعث جلوگیری از خوردگی و پوسیدگی پروانه-دسیبل صدای کمتر نسبت به فن های فلزی با ارتعاش و لرزش کمتر و همچنین استهلاک کمتر می باشد-جنس بدنه فن از ورق گالوانیزه گرم می باشد که توسط غالب های مخصوص فرم دهی گردیده است و در دهانه های ورودی دارای کرو استاندارد می باشد که این مهم باعث پایین آمدن دسیبل صدایی می گردد.

نوع و سیستم انتقال قدرت از نوع دایرکت درایو می باشد که با استفاده از این تکنولوژی در این فن همانند دیگر کولرهای قدیمی شفت، یاتاقان، فولی و فلکه تسمه وجود ندارد که بزرگترین مشکل کولرهای قدیمی بوده است که می بایستی به طور مرتب تعمیر، تعویض، نگهداری و سرویس می شدند ولی در فن های دایرکت درایو، موتور مستقیم به پروانه متصل می شود و دیگر نگرانی بابت خرابی تجهیزات نام برده وجود ندارد.

نوع موتور

در دستگاه زنت خانگی شرکت پارسا فن تهویه، از موتور با تکنولوژی BCDC که بروز ترین تکنولوژی روز دنیا با بالاترین راندمان می باشد استفاده شده است.

تکنولوژی استفاده شده در این موتور به نحوی است که تغییر دور موتور وابسته به فرکانس نمی باشد بلکه به توان مصرفی موتور بستگی دارد. از کاربردهای این مزیت دستگاه می توان گفت که در کولرهای قدیمی زمانی که ما کولر (بطور مثال 4000) را برای یک ساختمان تک واحد و یک طبقه استفاده میکردیم، به این شکل که کولر در بالای پشت بام قرار می گرفت و فقط هوا را یک طبقه به پایین هدایت می کرد؛ هوای بیشتری وارد خانه میشد ولی اگر همان کولر را برای همان متراژ خانه در یک ساختمان 4 طبقه استفاده می کردیم و کولر در پشت بام قرار میگرفت و قرار بود هوا را چهار طبقه به پایین هدایت کند دیگر هوا به همان مقدار قبلی وارد خانه نمیشد، که بر اساس قانون دینامیک این یعنی افت فشار و ما می بایست حتما از کولری قوی تر با توان بالاتری استفاده می

کردیم، اما در این نوع تکنولوژی تغییر دور بر پایه توان موتور می باشد، یعنی اگر یک کولر با این نوع فن را در یک خانه یک طبقه قرار دهیم و دستگاه با 50 درصد ظرفیت کار کند، موتور و پروانه حدودا 350 دور میزند ولی اگر همین دستگاه در یک ساختمان 4 طبقه قرار گیرد و با 50 درصد ظرفیت موتور خود کار کند، موتور و پروانه حدودا 500 دور میزند و این یعنی کنترل هوشمند میزان افت فشار و دور فن، که این سیستم موجب میشود خطاهای اجرای کانال کشی به مقدار قابل توجهی جبران شود.

مصرف برق

با توجه به تکنولوژی استفاده شده در این فن، آمپر مصرفی این دستگاه در حالت فول ظرفیت حدودا 2 آمپر می باشد، در صورتی که این آمپر در دستگاه های قدیمی با همین مقدار هوادهی حدودا 7 آمپر بوده است.

سیستم هوشمند کنترلی

در دستگاه زنت خانگی شرکت پارسا فن تهویه از یک پنل با صفحه کاملا لمسی استفاده شده است که علاوه بر زیبایی، کارایی زیادی نیز دارد که در ادامه به بخشی از آنها اشاره می شود: نشانگر دمای محیط، کنترل راحت دستگاه از لحاظ دور فن، پمپ و حالت سرمایشی و گرمایشی در حالت دستی، حالت فول اتومات به نحوی که شما می توانید دمای محیط خود را در دمای مورد نظر تنظیم کنید تا دیگر نیازی به خاموش / روشن و کم و زیاد کردن دستگاه نباشد و دستگاه به صورت کاملا اتومات دمای محیط شما را ثابت نگه می دارد. به طور مثال در شب های تابستان که هوا خنک می شود، دستگاه به طور خودکار خاموش و در طول روز روشن شده و با توجه به گرم تر شدن هوا به صورت خودکار دور فن بیشتر میشود.

طراحی بدنه

دستگاه زنت خانگی ایستاده شرکت پارسا فن تهویه به نحوی طراحی و ساخته شده که کمترین فضای ممکن را اشغال میکند (حدودا 75*75*190 CM). قسمت خروجی هوای فن به گونه ای طراحی شده است که شما می توانید از آن به صورت بالا زن، روبرو زن و بغل زن استفاده نمایید.

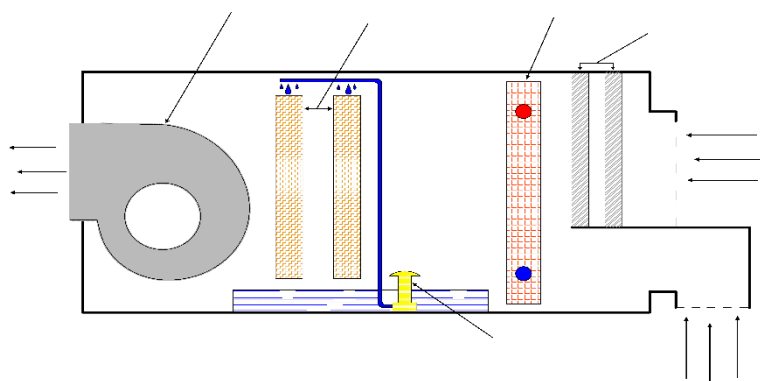
توضیحات کلی در مورد نصب دستگاه

همانطور که قبلا اشاره شد، دستگاه زنت دستگاهی می باشد که سیستم سرمایشی آن (همانند کولر آبی) تبخیری می باشد و می بایست در فصل تابستان از هوای آزاد مکش و هوا را پس از خنک کردن به محیط هدایت کند.

سیستم گرمایشی دستگاه به صورت استفاده از کویل آب گرم می باشد که می بایستی به پکیج متصل شود و هوای محیط را از طریق کانال و دریچه ی برگشت مکش و پس از گرم شدن به محیط باز گرداند، پس در نتیجه برای نصب دستگاه زنت می بایستی حتما یک کانال و دریچه ی برگشت از محیط وجود داشته باشد. در این مورد بهتر است که کانال و دریچه برگشت از داخل پذیرایی و محیط عمومی باشد نه از یک اتاق.

به این دلیل که وقتی دریچه برگشت در یک اتاق قرار گیرد، گرمای حاصل از کویل باعث می شود تا دمای آن اتاق گرم تر از فضاهای دیگر باشد. (نصب دریچه برگشت در محیط آشپزخانه به دلیل اینکه بو و آلودگی حاصل از آشپزی توسط دستگاه مکش و در همه محیط پخش می شود، مجاز نمی باشد).

تفاوت زنت ایستاده با زنت سقفی



در دستگاه های زنت ایستاده به دلیل اینکه کانال و دریچه ی برگشت از قسمت پایینی دستگاه میباشد، این موضوع باعث می شود تا هوای سرد که در قسمت پایین محیط قرار دارد مکش شود و عملیات گرمایش انجام گردد و به محیط تزریق شود. این یک مزیت نسبت به دستگاه های زیر سقفی می باشد، چرا که در دستگاه های زیر سقفی کانال برگشت در بالا قرار می گیرد و هوای محیط از قسمت گرم (بالای محیط) مکش خواهد شد و به قسمت بالا نیز تزریق می شود و در این حالت یکنواختی دما در فضای بالا و پایین محیط هدف دیرتر انجام می شود. پس در نتیجه بهتر است دریچه مکش در قسمت پایینی و نزدیک به زمین تعبیه گردد.

لوله کشی آب رفت و برگشت از پکیج تا دستگاه

می بایستی در زمان لوله کشی مسیر لوله به بالاتر از سطح کویل نرود و مجدا به پایین برگردد و به اصطلاح لوپ شود. به این دلیل که در قسمت خروجی کویل دستگاه که در بالای کویل قرار دارد،

یک شیر هواگیر تعبیه گردیده است، که در زمان آبگیری اولیه می بایستی این شیر باز شود و تمامی هوای داخل لوله ها و کوپل از آن خارج شود و زمانی که به آب رسید، شیر بسته شود. چنانچه جایی از لوله کشی بالاتر از سطح کوپل باشد (لوب شده باشد) هوا در آن قسمت می ماند و مانع گردش صحیح آب در پکیج و رادیاتور می شود. در صورتی که در فصل زمستان قرار است از دستگاه به مدت طولانی استفاده نشود (دستگاه خاموش باشد)، به جهت جلوگیری از یخ زدگی، بهتر است دستگاه در حالت اتومات و در دمای پایین قرار گیرد و پکیج نیز در حالت کم و روشن باشد که آب به صورت اتومات در گردش بوده و دمای کمتری داشته باشد. در غیر اینصورت در قسمت ورودی کوپل (قسمت پایین کوپل) یک عدد شیر تعبیه گردیده است که می بایست شیر را باز کرده تا آب داخل کوپل و لوله ها تنظیم شده تا در زمان سرمای شدید باعث یخ زدگی و ترکیدگی کوپل نشود.

توضیحات کلی در مورد تغییر حالت دستگاه از تابستان به زمستان

همانطور که قبلا به آن اشاره شده، دستگاه زنت خانگی هم تولید سرما می کند (در فصول گرم) و هم تولید گرما می کند (در فصول سرد)؛ ولی برای این تغییر حالت می بایست چند کار انجام شود که در ادامه به آنها اشاره می شود. همانطور که گفته شد، دستگاه زنت دارای دو عدد دریچه ورود هوا میباشد؛ یکی جهت ورود هوای آزاد و دیگری جهت ورود هوای برگشت.

حالت تابستان

برای حالت استفاده در تابستان می بایست حتما دریچه برگشت از محیط کاملا بسته شود و دریچه هوای آزاد کامل باز باشد. قبل از شروع فصل تابستان می بایستی حتما تشت دستگاه تمیز شده و پس از آبگیری حتما فولیتر تنظیم شود تا آب داخل تشت زیر قسمت تخلیه قرار گیرد. مسیر پمپ آب بررسی و از سالم بودن پمپ اطمینان حاصل شود (شما می توانید پنل دستگاه را در حالت دستی قرار دهید و فقط پمپ آب را روشن کنید). پدهای دستگاه که به صورت کشویی داخل دستگاه قرار می گیرد، پس از خارج کردن با فشار آب معمولی شسته شود و سپس جاگذاری گردد (در راه اندازی اولیه نیاز به این کار نمی باشد). فن دستگاه به صورت خالی استارت شده و از سالم بودن آن (عدم لرزش، چرخش در جهت درست، عدم بروز صدای خارج از نرم) اطمینان حاصل شود. لازم به ذکر است دستگاه های ارسالی از کارخانه پارسا فن تهویه با توجه به درخواست مشتری بالا زن و یا روبرو زن مونتاژ می شود و موارد فوق بررسی می گردد. چنانچه در محل نصب نیاز به جابجایی حالت دهش از روبرو زن به بالا زن باشد در وصل کردن سیم ها و تهویه و اتصال دقت گردد که جهت چرخش درست باشد، برزنت خروجی بررسی شده و از سالم بودن آن اطمینان حاصل شود. پس از بررسی های مربوط، درب دستگاه را بسته و دستگاه را روشن نمائید. بهتر است دستگاه را در حالت اتومات

قرار دهید و دمای موردنظر را روی 26 درجه قرار دهید. لازم به ذکر است با توجه به اینکه بهتر است قبل از روشن شدن فن اول پمپ دستگاه روشن شده تا پدها کاملاً خیس شوند، اگر دستگاه را در حالت دستی قرار دادید اول پمپ را روشن کرده، کمی صبر کرده و سپس فن را روشن نمایید. چنانچه فن در حالت اتومات باشد، دستگاه به صورت خودکار اول پمپ را روشن کرده و پس از چند دقیقه فن با توجه به اختلاف دمای محیط و دمای تنظیم شده، سرعت فن را کم یا زیاد کرده تا به دمای تنظیم شده برسد. سپس فن، با دور کم شروع به کار کرده و چنانچه دمای محیط از دمای تنظیم شده کمتر باشد، دستگاه به صورت اتومات خاموش میشود.

حالت زمستان

برای استفاده از دستگاه در زمستان ابتدا باید آب دستگاه تخلیه شود، تشت دستگاه تمیز و شیر آب ورودی بسته شده تا آب وارد تشت نشود، دریچه هوای آزاد کاملاً بسته باشد (بهتر است برای اطمینان از بسته بودن، پدها خارج شده و از قسمت داخلی یک نایلون روی دریچه کشیده شود و سپس پدها جا زده شوند). دریچه هوای برگشت باز شود (بهتر است کل دریچه از روی دیوار برداشته و از تمیز بودن سطح کویل از سمت واحد اطمینان حاصل شده و در صورت کثیف بودن با دستمال مرطوب و فرچه تمیز شود و سپس دریچه روی دیوار نصب شده و دمپر دریچه در حالت کاملاً باز قرار داده شود)، شیر زیر کویل بسته شده و شیر بالای کویل باز شود، شیر آب ورودی به پکیج (حالت رادیاتور) باز شود تا آب کاملاً وارد کویل شده و پس از خارج شدن هوا از شیر بالایی کویل آن شیر بسته شود. پس از رسیدن فشار آب به 1/5 تا 2 بار (پکیج روی رادیاتور) شیر آب ورودی به پکیج بسته شود.

پکیج را در حالت رادیاتور قرار دهید و سپس آن را روشن کنید. کمی صبر کنید تا تمام سطح کویل گرم شود (در صورتی که بخشی از کویل سرد و بخش دیگر گرم باشد به این معنی است که هنوز مقداری هوا در سیستم وجود دارد و بایستی مجدداً عملیات آبیگری و هواگیری تکرار شود).

از سالم بودن فن اطمینان حاصل شود (لرزش نداشته باشد، دور درست باشد، دستگاه صدای خارج از نرم ندهد). پنل دستگاه را در حالت زمستان و حالت اتومات قرار دهید (بهتر است دما روی 22 درجه سانتی گراد تنظیم شود)، دستگاه را روشن کرده و سپس دقت داشته باشید چنانچه هنوز کویل دستگاه گرم نشده باشد، فن کار کرده و باد سردی تولید میکند، سپس خاموش شده و یک اخطار بر روی صفحه نمایشگر ظاهر می شود؛ در این زمان شما ابتدا باید کویل را بررسی نموده و از سالم بودن پکیج و گرم شدن کویل اطمینان حاصل کنید. در ابتدا بهتر است دستگاه را در حالت دستی روشن کرده، دور فن را روی حداقل، یعنی 5%، قرار دهید تا باد گرم ملایمی وارد محیط شود.

نمایشگر دمای محیط را نشان میدهد. ممکن است نمایشگر در مکان مناسبی قرار نگرفته باشد؛ به طور مثال دمای پذیرایی بالا رفته اما صفحه نمایشگر دمای پایینی نشان دهد.

هرگاه دمای محیط به دمای ایده آل شما رسید، همان دمای نمایشگر را برای تنظیم اتومات انتخاب کرده و دستگاه را بروی حالت اتومات قرار دهید تا همیشه دمای محیط شما در همان نقطه ثابت بماند.

دقت شود در فصل زمستان نباید دستگاه با دور فن بالا کار کند، در صورت بالا بودن دور فن، باد سرد از کانال ها خارج شده و هرچه دور فن کمتر باشد، دمای خروجی از دریچه های خروجی بیشتر می شود.

راهنمای کلی در مورد وصل کردن برق دستگاه

جهت وصل کردن برق دستگاه، بر روی بدنه دستگاه یک جعبه برق تعبیه گردیده است، که در آن دو عدد ترمینال دوتایی وجود دارد؛ یکی برای برق ورودی و یکی برای سیم فرمان یا پنل داخلی که می بایست برق ورودی را به سیم های ضخیم تر وصل کنید (فاز یا نول فرقی نمی کند) و یک رشته سیم نازک دو رشته از ترمینال نصب شده تا محل نصب پنل در داخل محیط بکشید و یک سر آن را به دو ترمینال داخل جعبه ی برق وصل کرده و سر دیگر آن را به پشت پنل به قسمت A و B متصل کنید (فرقی نمیکند که A کدام و B کدام باشد).